

HIDROMASAJE



VENUS

Ø 180 x 80

Hidromasaje familiar para 5/6 personas. Estos equipos se arman a gusto del cliente pudiendo optar por varios opcionales, desde sistemas de filtrado y calefaccionado, hasta la cantidad y ubicación específica de cada jet. Con nuestro servicio de instalación, usted puede optar por colocar los motores, filtros y tableros a varios metros, logrando un mejor acceso a los mismos, evitando zonas de humedad (que acorta la vida útil de los equipos) y alejando el ruido de los motores de la zona del hidromasaje.

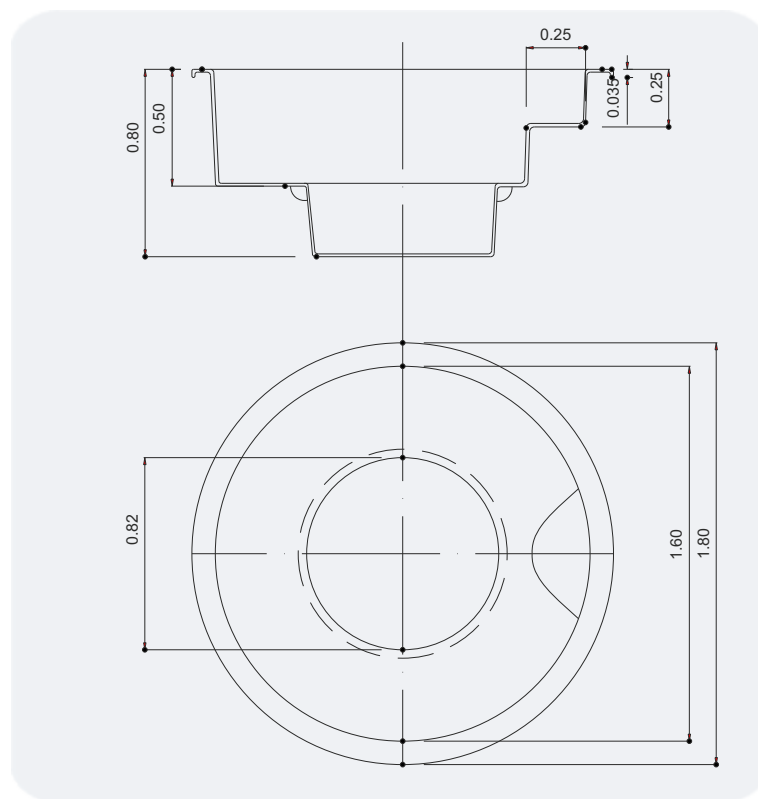
Opcionales posibles

- ▶ Calefacción con control digital o termostático
- ▶ Turbo soplador
- ▶ Mayor cantidad de jets y ubicación a elección
- ▶ Luces
- ▶ Ozono
- ▶ Desborde
- ▶ Llenado
- ▶ Control de nivel

EQUIPO	MOTOR	JETS
BASICO	1 HP	6
STANDARD	1,5 HP	8
ESPECIAL	2 de 1 HP	16

Pasos previos a la instalación

- ▶ Alisar el piso
- ▶ Desagüe standard
- ▶ Alimentación eléctrica
- ▶ Alimentación de agua fría y caliente en Ø 1/2" ó Ø 3/4".



Capacidad: 4/5 personas
Volumen: 1000 lts. lleno / 600 lts. en uso